

取扱説明書 (保証書付き)

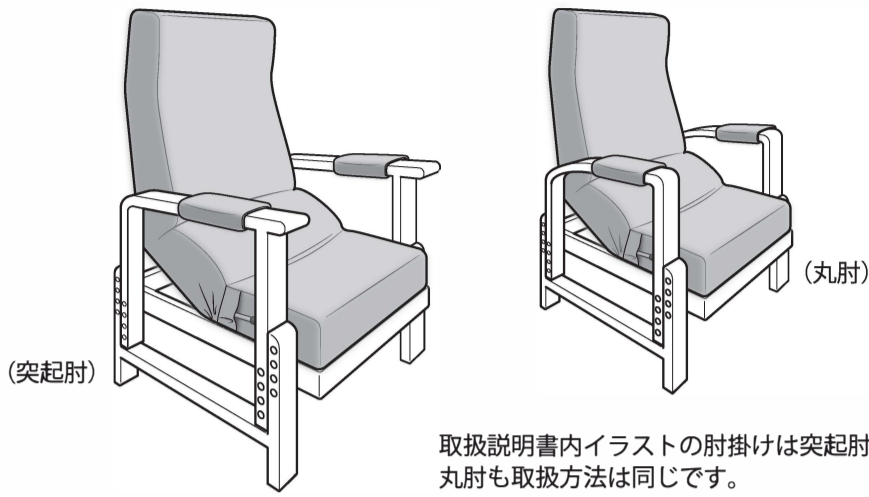
フランスベッド

フランス
茶房

背楽いす

きなこ色/ミディアム(突起肘)、きなこ色/ナチュラル(丸肘)
あずき色/ミディアム(突起肘)、あずき色/ナチュラル(丸肘)

970020-8900



取扱説明書内イラストの肘掛けは突起肘です。丸肘も取扱方法は同じです。

このたびは、本製品をお買い上げいただきましてまことにありがとうございます。

- 安全のため、ご使用前にこの取扱説明書をよくお読みのうえ、正しくご使用ください。
- お読みになったあとは、いつでも取り出せるように、大切に保管してください。

※ 製品の仕様変更などにより、本書に記載のイラストや内容が実際の製品と多少異なる場合があります。また、この取扱説明書の内容については予告なしに変更することがあります。

仕様

寸法	幅 58.5 cm	使用人員	1人
	奥行 60~94 cm	最大使用者体重	80 kg
	高さ 88, 91, 94 (71, 74, 77) cm	構造部材	金属(鋼)、天然木
座面高さ	39, 42, 45 (20, 23, 26) cm	クッション材	ウレタンフォーム
肘掛け高さ	52, 55, 58, 61, 64 (40) cm	外装張地	ポリエステル100%
質量	16 (13) kg	※ ()内数字は座いす時の仕様です	

保証書

型式	背楽いす	保証期間	お買い上げ日 年 月 日から 1年間
お客様	ご氏名 様 ご住所 〒 電話番号	この製品は、厳重なる品質管理及び検査を経てお届けしたものです。お客様の正常なご使用状態で万一故障した場合には、本保証書記載内容によりお買い上げの販売店が受け付けいたします。 ※ 修理は、お買い上げの販売店に必ず本保証書を提示の上、ご依頼ください。 ※ 本保証書は再発行いたしませんので、大切に保管してください。	

販売店
見本
フランスベッド株式会社
〒06-0022 東京都昭島市中神町1148番地5
TEL 042(543)3111(代表)

保証規定

- 保証期間内に正常なる使用状態において万一故障した場合には、無償修理いたします。お買い上げ日及び販売店名は、納品書又は領収書等で確認させていただきますので、保証書とともに紛失しないよう保管願います。
- 次のような場合には、保証期間内でも有償修理になります。
 - (イ) 使用上の誤り、不当な修理や改造による故障及び損傷。
 - (ロ) お買い上げ後の転倒、落下等による故障及び損傷。
 - (ハ) 火災、地震、風水害、落雷その他の天災地変、公害、ガス害、塩害等による故障及び損傷。
 - (ニ) 電源を使用する製品においては、指定電源(日本国内仕様) AC100V 50/60Hz 以外での使用や異常電圧による故障及び損傷。
 - (ホ) 一般家庭用以外(例:業務用の長時間使用)に使用された場合の故障及び損傷。
 - (ヘ) 本保証書のご提示がない場合。
 - (ト) 本保証書にお買い上げ日、お客様名、販売店名の記入が無く、納品書又は領収書等にて必要事項の確認ができなかった場合。
 - (チ) 保証書の記載事項の字句を書き替えられた場合。
 - (リ) 消耗部品の取替え及び点検等の費用。
 - (ヌ) 設置場所(床面のゆがみ等)に起因される異音、組立不具合。
 - (ル) 本製品外より発生した食虫害。
 - (ヲ) 離島や離島に準ずる遠隔地については、弊社規定に沿った訪問に要する実費を申し受けることがあります。
- 本保証書は、日本国内においてのみ有効です。This warranty is valid only in Japan.
- 法的責任
この保証書は、本書に明示した期間、条件のもとにおいて無償修理をお約束するものです。従ってこの保証書によってお客様の法律上の権利を制限するものではありませんので、保証期間経過後の修理についてご不明の場合は、お買い上げの販売店にお問合わせください。
- 保証の対象
本体及び付属品。但し、消耗部品、縫製部品、別売部品は除く。
- 免責
本製品の故障の放置又はその使用によって生じた、直接、間接の損害についての保証は、一切その責を負いませんので、予めご了承ください。

修理の記録

安全のために必ずお守りください

この取扱説明書および製品の表示では、製品を安全に正しくお使いいただき、人への危害や財産への損害を未然に防止するために、下記の区分や図記号で表示しています。その指示と内容は次のようになっています。内容をよく理解してから本文をお読みください。

区分	警告	この表示を無視して誤った取り扱いをすると、『人が死亡または重傷を負う可能性』が想定される内容です。
	注意	この表示を無視して誤った取り扱いをすると、『人が傷害を負う可能性』および『物的損害のみの発生』が想定される内容です。
図記号	この記号は、『禁止の行為であること』を示しています。	この記号は、『行為の強制や指示する内容』を示しています。

警告

子供に製品の上で遊ばせたり、乗らせたりしない。事故やけが、破損や故障の原因になります。

製品の上に立ち上がったり、踏み台に使用したりしない。事故やけが、破損や故障の原因になります。

修理や改造はしない。事故や故障の原因になります。修理は『お買い上げの販売店』または弊社『お客様相談室』にご依頼ください。

注意

複数人で乗ったり、子供を抱えた状態で使用したりしない。けがや破損、故障の原因になります。定員は1人(耐荷重80kg)です。

背もたれや肘掛けに乗ったり、座った状態で背もたれに加重をかけたらない。製品が倒れて、けがや破損、故障の原因になります。特に背もたれを倒した状態で加重をかけると倒れやすいのでご注意ください。

1 2

安全のために必ずお守りください

注意

次の場所に設置・保管しない。
● 暖房器具などの近くで直接高温になる場所
● 直射日光の長時間あたる場所
● 湿度の高い場所
変形や変色、製品劣化の原因となります。

製品を倒したり、飛び乗ったり、強い衝撃を与えない。破損や故障の原因になります。

製品を移動させるときは引きずらない。床面の傷や破損の原因になります。持ち上げて移動してください。

汚れをふき取るのに、シンナー、ベンジン、アルコール、その他の溶剤や磨き粉などは絶対に使用しない。また、殺虫剤をかけない。ひび割れや変形、変色、引火の原因になります。

張地やカバーを無理に引っ張ったり、刃物やとがったもので突き刺したりしない。破損や故障の原因になります。

突起物や障害物のない水平な場所で使用する。事故やけが、破損や故障の原因になります。

背もたれや座面を調整するとき、手などを挟まないよう注意する。けがの原因になります。

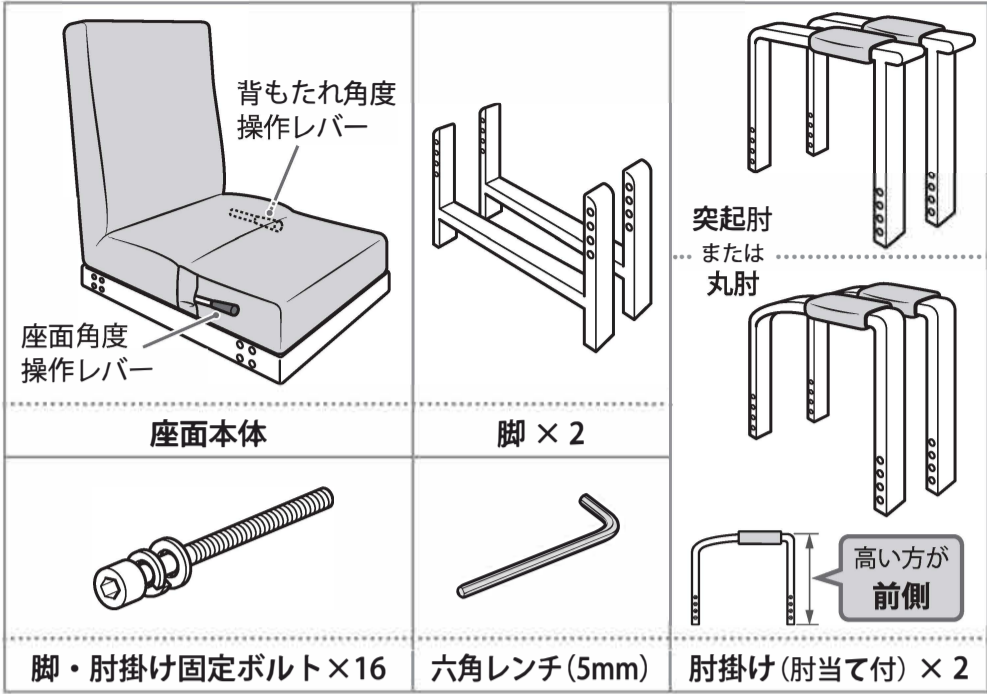
木床や畳など、凹んだり傷ついたりしやすい床の上に設置する際は、カーペットなどを敷く。床面の傷や破損の原因になります。

組立時、ネジやボルトはしっかりと締め込む。事故やけが、破損や故障の原因になります。

製品にがたつきやネジやボルトに緩みがないか定期的に確認する。事故やけが、破損や故障の原因になります。

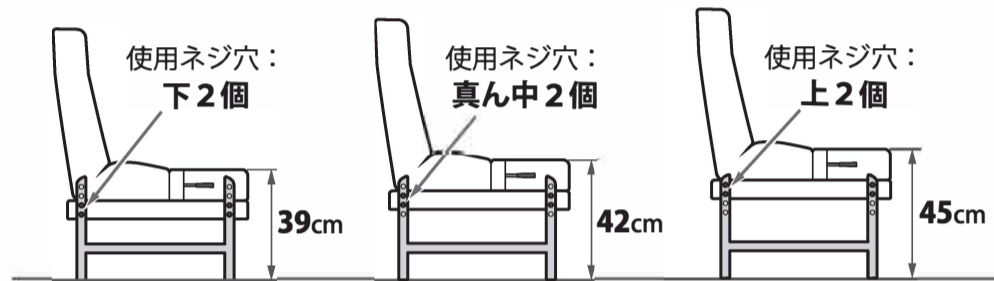
部品の確認

● 下記の部品がそろっていることを確認してください。

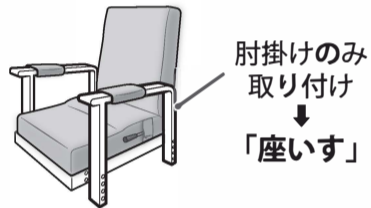


組み立てる前に

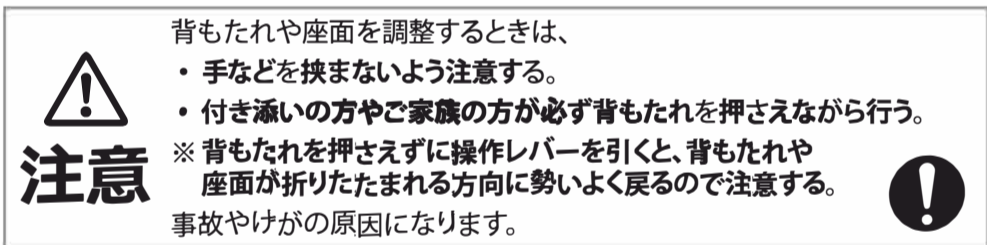
● 脚を取り付ける位置により、座面高さが変わります。組み立てる前に、下記を参考にご使用になる座面高さを確認します。
※ 座ったときにご使用者のかかどが床につく高さを選んでください。



● 脚を取り付けず、肘掛けのみを取り付けると、「座いす」としてご使用いただけます。この場合、肘掛けの取付位置で座面高さが変わります。



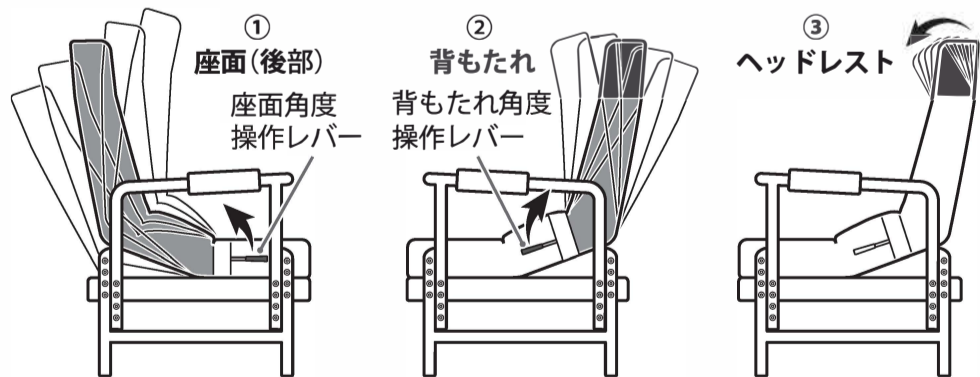
座面(後部)・背もたれ・ヘッドレストの角度調整方法



角度の操作方法

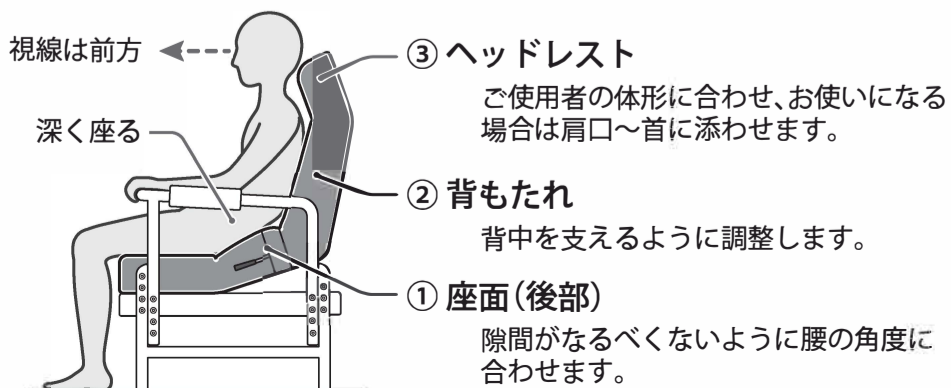
● 操作レバーは引いた状態で角度調整ができます。レバーを離すと固定されます。

- ① 座面(後部)角度 → 座って右側のレバーを引いた状態で調整(14段階)
- ② 背もたれ角度 → 座って左側のレバーを引いた状態で調整(9段階)
- ③ ヘッドレスト角度 → ヘッドレストを前に倒して調整(7段階)
ヘッドレストを一番前まで倒すと元に戻せます。



角度の合わせ方

椅子に深く座り、ご使用者の視線が前方を向いた状態で、①座面(後部) → ②背もたれ → ③ヘッドレストの順に身体との隙間がなくなるように角度を調整します。

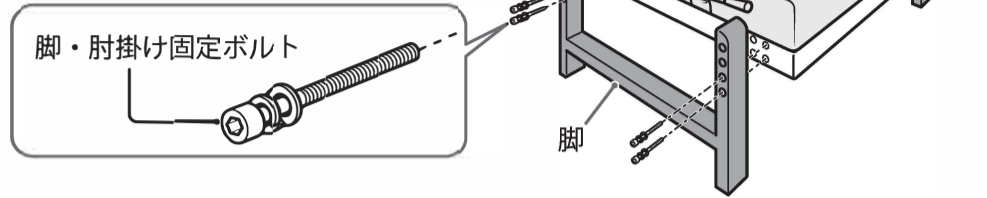


組立方法

① 座面本体に脚を取り付ける

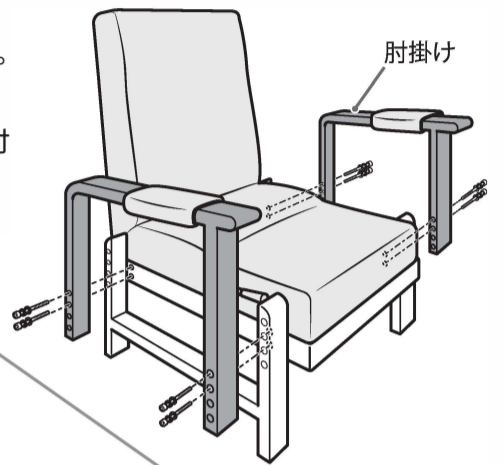
1. 前項の「組み立てる前に」を参考に、ご使用者に合わせ座面高さを決めます。
2. 座面本体を横倒しにして、脚・肘掛け固定ボルトを六角レンチで仮締めし(計8か所)、左右の脚を取り付けます。
3. いすを立て、ガタつきがないように調整しながら本締めします(計8か所)。

※ 「座いす」として使用する場合は②から組み立ててください。



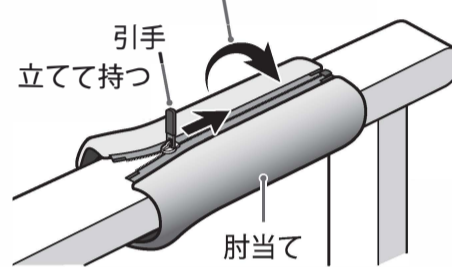
② 座面本体に肘掛けを取り付ける

1. ご使用者に合わせ取付高さを決めます。
2. 脚・肘掛け固定ボルトを六角レンチで締め(計8か所)、左右の肘掛けを取り付けます。



肘当ての取り外し方法

回して、ファスナーを上にする

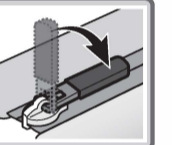


取り付け方法

● 取り外し方法と逆の手順で取り付けます。

1. 肘当てを回してファスナーを上にします。
2. 引手を立てて持ち、ファスナーを開け、肘当てを取り外します。

※ ファスナーを最後まで閉め、必ず引手をファスナー側に倒してロックしてください。



3 4
5 6

お手入れ方法

【木部】 日常のお手入れは、柔らかい布で軽く乾拭きしてください。汚れが目立つ場合は、水にぬらして固く絞った布で汚れを落とし、水分が残らないよう乾拭きしてください。

【本体 布部】 日常のお手入れは、柔らかいブラシをかけた後、軽くたたいてホコリを浮かせて、掃除機で吸い取ってください。汚れが目立つ場合は中性洗剤を薄めた液に浸して絞ったタオルで軽くたたいて汚れを落とし、水に浸して絞ったタオルで洗剤分を取り除き、乾いたタオルで水分を取り、完全に乾かしてください。

【肘当て】 洗濯できます。洗濯表示ラベルに従ってお手入れしてください。

アフターサービス

保証書

- ◎ 保証書は、お買い上げ店より「お買い上げ日、お買い上げ店名」を記入していただけてください。
- ◎ 保証書に記入できない場合は、納品書又は領収書(お買い上げ日、お買い上げ店名のわかる物)と併せて大切に保管してください。
- ※ 保証書と、納品書又は領収書なき場合は保証いたしかねます。

修理を依頼されるときは

この取扱説明書をよくお読みいただき、再度ご点検の上、なお異常がある場合は『お買い上げ店』又は、『お客様相談室』へご連絡ください。

保証期間中は	保証書の規定に従って、出張修理させていただきます。
保証期間を過ぎているときは	修理すれば使用できる製品については、ご希望により有料で修理させていただきます。
ご連絡して頂きたい内容	できるだけ詳しくお願いいたします。 ① ご住所、ご氏名、電話番号 ② 型式名、お買い上げ店名、お買い上げ日 ③ 故障又は異常の内容

お客様相談室

修理、お取り扱い、お手入れなどのご相談は、まず『お買い上げの販売店』へお申し付けください。

◎ 弊社は厳格な検査を経て納品いたしておりますが、万一不具合な点がございましたら『お買い上げの販売店』または弊社『お客様相談室』にお問い合わせください。

フリーダイヤル 0120-39-2824

受付時間：月～金曜日、9～12時、13～17時
(土、日、祝祭日、年末、年始、弊社指定の休日等は除く)